

ИНСТРУКЦИЯ ПО ПРИМЕНЕНИЮ

Ручной инструмент для установки хомутов

«Клип-Трек» (Clip-Track) ®.

ХАРАКТЕРИСТИКИ

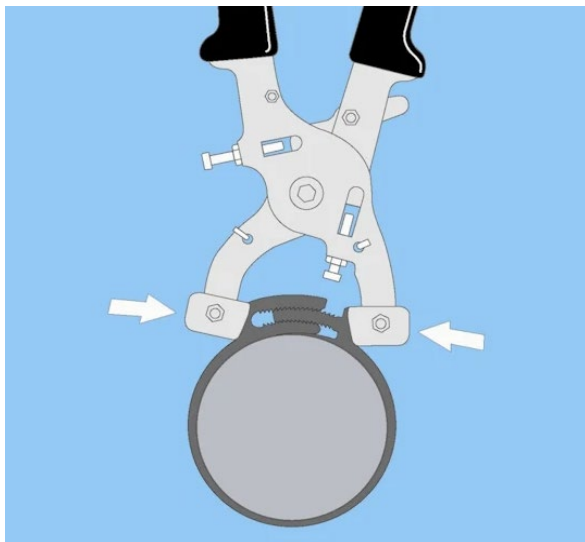
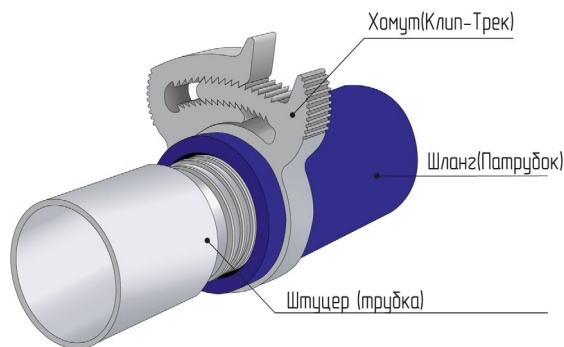
Тип товара: Клещи ручные «Клип-Трек» (Clip-Track) ®

Клещи ручные «Клип-Трек» (Clip-Track) ® предназначены для установки и затягивания зуб зацепных замков силового пластикового хомута «Клип-Трек» (Clip-Track) ® от размера 12 мм и до размера 93 мм

Рисунок изделия:



Пример соединения:



Примечание: Распознавание артикула.

Пример: A005.003.0011

Первая буква и 3 цифры.

A005 – обозначение артикула: 005 - инструмент.

Вторые 3 цифры: Обозначение материала изготовления.

003 – Сталь оцинкованная.

Третьи 4 цифры: Обозначение комплектации и цвета ручек изделия.

0011 - упаковано в коробку 1 шт. черный цвет ручек.

0012 - упаковано в коробку 1 шт. синий цвет ручек.

0013 - упаковано в коробку 1 шт. зеленый цвет ручек.

0014 - упаковано в коробку 1 шт. желтый цвет ручек.

0015 – упаковано в коробку 1 шт. красный цвет ручек.

Страна производитель: **Россия**

Производство: ООО «СТРАЙК»

Бренд: «СТРАЙК» ®

Сертификат: Товар не подлежит обязательной сертификации. (имеется отказное письмо)

Код ТН ВЭД: 8203200009

Код ОКПД2: 25.73.30.160

Срок годности: 10 лет. +

Габариты изделия, вес:

Длина: 235 мм.

Толщина максимальная: 20 мм.

Ширина в сложенном виде: 90 мм.

Вес: 0,425 кг. Брутто: 0,475 кг.

Упаковка: Картонная коробка

Размер упаковки: 250x130x40 мм.

Объем упаковки: 0,0013 м3

УПАКОВКА

Клещи ручные «Клип-Трек» (Clip-Track) ® упаковываются в картонную, 3 х слоёную коробку (Т-23), размера 250х130х40 мм по 1 шт в коробку. (варианты упаковки могут изменяться в зависимости от запроса крупно оптового покупателя) В коробку вкладывается Технический паспорт на изделие, с подробным описанием и принципом работы с клещами. В нем так же указывается дата изготовления, партия, количество в партии и отметка контролера ОТК. На коробку наклеивается этикетка 100х100 мм с указанием на ней: Бренд производителя, названия инструмента, его артикулом, весом упаковки, количеством изделий в упаковке, дата упаковки товара, фамилия упаковщика, а также информация о производителе изделия, штрих код данного вида упаковки на изделие.

Возможно применение QR-кода на упаковке для ускоренного поиска в интернете технического описания товара, его монтажа, использования, демонтажа.

Пример упаковки в коробку:



*Производитель может рассмотреть другие варианты удобной для покупателя упаковки.

ОПИСАНИЕ КОНСТРУКЦИИ

Ручной инструмент клещи ручные «Клип-Трек» (Clip-Track) ® предназначены для затягивания зуб зацепных замков пластиковых хомутов «Клип-Трек» от размера 12 мм до размера 93 мм.

Универсальные съемные головные захваты, узкая сторона, подходят для размеров до 31 мм, широкая сторона, подходит для размеров 93 мм. а регулируемые концевые упоры позволяют легко добиться равномерного и точного затягивания пластиковых хомутов «Клип-Трек» (Clip-Track) ®.

* (Инструмент подходит для работ с небольшими объемами. При использовании на конвейере где требуется интенсивность, скорость и большие количества установок, необходимо использовать пневматический инструмент).

Основные элементы:

1. Универсальные съемные головки.

Для затягивания хомутов «Клип-Трек» (Clip-Track) ®, разворачивайте обе головки на 180 градусов, (предварительно ослабив установочный винт на головке), если необходимо обжать диапазоны:

Позиция узкая: типоразмеры хомутов от 12 до 31 мм.

Позиция широкая: типоразмеры хомутов от 31 мм до 93 м.

2. Упор (винт с контргайкой) открытия ручки, ограничивает движение губок-головок для более быстрого затягивания хомутов «Клип-Трек» (Clip-Track) ®.

3. Упор ограничитель закрытия ручки (винт с контргайкой), позволяет отрегулировать движение губок-головок, чтобы определить количество зубцов, которые должны войти в зацепление при затягивании хомутов «Клип-Трек» (Clip-Track) ®.

4. Фиксатор- фиксирует ручки в закрытом положении, когда они не используются.

Благодаря данной конструкции клещей, предоставляется возможность быстрой и простой установки хомута на элементы круглой формы: шланги, трубы, патрубки, штуцера.

Применение:

- В быту
- Промышленность (небольшие объемы, не требующие высокой интенсивности работ)
- Автомастерские
- Сборочные мелкосерийные производства
- Монтажные работы

Материал изготовления:

Для изготовления Клещей «Клип-Трек» (Clip-Track) ® используется сталь толщиной 4 мм, покрытая цинком, для создания защитного покрытия, оберегающего инструмент от влияния климатических условий. Ручки изготовлены из пластика, покрытого термоусадочной трубкой с нанесенным на ней антискользящим покрытием.

(Данный материал доказал свою механическую прочность, жесткость и термическую стабильность).

Ручки Клещей «Клип-Трек» (Clip-Track) ® могут по просьбе заказчика исполняться в различной цветовой гамме:

- Черные (стандартно)
- Синий (заказная позиция)
- Зеленый (заказная позиция)
- Желтый (заказная позиция)
- Красный (заказная позиция)

Изготовление клещей с различными цветами ручек обусловлено применением Заказчиком инструмента на 1ом рабочем месте при использовании различных типоразмеров хомута, где требуется точная установка силы затягивания зуба зацепного замка на определенное количество зубьев одного типоразмера хомута. (каждый инструмент будет выставлен технологом на определенный вид типоразмера хомута с определенной степенью затяжки)

*Производитель оставляет за собой право дополнения цвета изделия ручек, с соблюдением всех технических характеристик и требований к материалам изготовления.

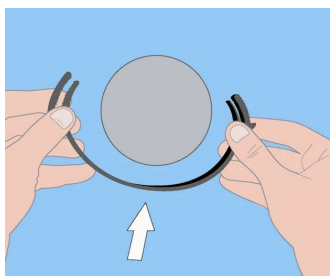
ПРЕИМУЩЕСТВА

Среди не многочисленных предложений, клещи «Клип-Трек» (Clip-Track) ® для установки пластиковых силовых хомутов «Клип-Трек» (Clip-Track) ®, выгодно отличаются:

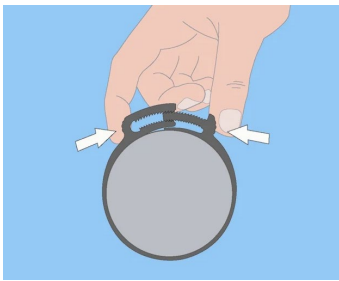
1. Стоимостью (подобные иностранные клещи стоят в 3 раза дороже).
2. Удобство монтажа, простота центровки паза и штока хомута «Клип-Трек» (Clip-Track) ® при его смыкании за счет губок-головок, имеющих ограничительные направляющие края.
3. Фиксация губок через установочный винт. (предотвращает неконтролируемое выпадение губок во время работы с инструментом).
4. Улучшенная конструкция клещей, связанная с установкой регулировочных винтов в элементы цельных направляющих толщиной 8 мм, позволяющих точно по середине упираться в ответные части конструкции клещей.
5. Возможность применения фиксированной регулировки затягивания хомута «Клип-Трек» (Clip-Track) ® на определенное количество зубьев.
6. Использование пластиковых ручек, предотвращающих возможность поражения электрическим током во время работ при электромонтаже.
7. Разный цвет ручек, предотвращает ошибки монтажников во время работ с разными типоразмерами хомута «Клип-Трек» (Clip-Track) ® при использовании 2-3 и более однотипных клещей на сборочном участке.
8. Легкий вес.

УСТАНОВКА хомутов при помощи Клещей.

- Извлеките Хомут из полиэтиленовой или картонной упаковки;
- Наденьте хомут, продев его на шланг или патрубок который необходимо зафиксировать на штуцере. Данное изделие может устанавливаться на шланг или патрубок, предварительно разведя концы хомута в разные стороны руками;

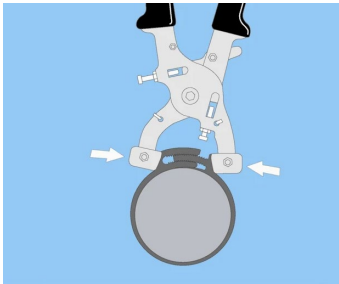


- Наденьте шланг или патрубок на штуцер или трубку подходящего для этого размера;
- Установите Хомут, продвинув его по шлангу или патрубку отступив от края минимум 5 мм;
- Зафиксируйте хомут на шланге или патрубке, ориентируя предварительно запирающее устройство хомута так, чтоб было в дальнейшем, удобно его размыкать, и оно не мешало каким-то внешним факторам, нажимая на его края, имеющие **ребристую поверхность**, пальцами рук до момента, когда усилия пальцев будет на пределе.



Вы услышите щелчки запорного механизма, что характеризует его работу и обжатия Хомутом шланга или патрубка;

- **Возьмите клещи**, и произведите сжатие хомута, при помощи данного инструмента, **(захватывая только за ребристые края хомута)** до момента, когда увидите, что шланг или патрубок обжат надежно, шток запорного механизма дальше не продвигается.



Регулируемыми винтами на клещах (смотрите подробно Технический паспорт) Вы можете устанавливать величину обжатия хомута на то количество зубьев которое Вам необходимо при использовании. (определяется технологическим процессом после проведения предварительных тестов).

Будьте осторожны! Бесконтрольное сжатие хомута может впоследствии привести к поломке запорного механизма хомута.

- Убедитесь в надежности крепления шланга или патрубка к штуцеру или трубе-трубке, путем прокручивания от руки шланга или патрубка, а также путем подачи давления жидкости в контур где производилось соединение; (при необходимости уплотнения попробуйте сжать хомут инструментом еще на 1 зуб)

- Утилизируйте пластиковую и картонную упаковку в контейнер, предназначенный для сбора данного вида упаковки.

*верхняя часть запорного механизма немного сжата к нижней его части, для создания напряжения и лучшего прижима к центральному штоку запорного механизма.

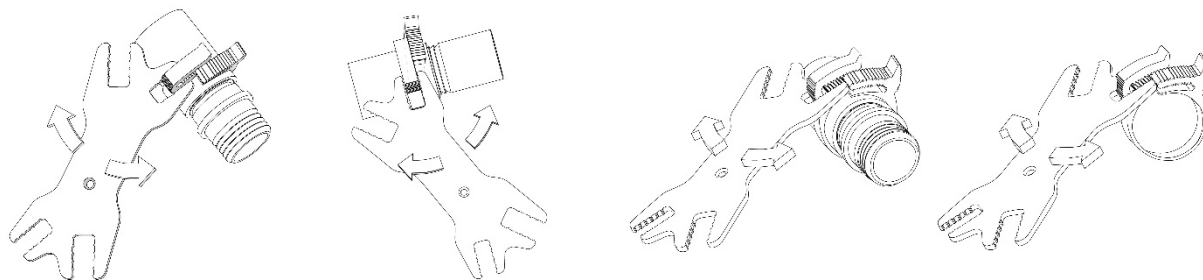
*** Внимание! Сжатие Хомута не производится при воздействии на дополнительные верхние выступы-упоры, (на одном из которых нет ребристой поверхности) расположенные на верхних поверхностях частей запорного механизма, представленные в виде скругленного с одного края треугольника. Они служат только для дополнительной помощи при размыкании!!!**

ДЕМОНТАЖ

При помощи ключа съемника для хомута «Клип-Трек» (Clip-Track) ®

- Возьмите универсальный пластиковый ключ съемник (производится компанией «СТРАЙК», большой паз у которого рассчитан для хомутов шириной 9 мм, а паз меньшего размера для хомутов шириной 7 мм, ключ двухсторонний, симметричный) и вставьте его в замок хомута со стороны паза хомута («мама») сориентировав его таким образом, чтоб ребристая стенка рабочей части ключа, попала посередине штока замка хомута. Поворачивая ключ, влево или вправо (в какую сторону удобнее или позволяет место) выдавливаем зубчатый шток из зубчатого паза замка хомута до полного его освобождения, хомут раскрывается и его можно снять, разогнув в стороны края замка хомута и использовать повторно на других изделиях.

(Ключ продается отдельно или в комплекте, уточняйте у производителя)



Внимание! Правильно ориентируйте рабочую часть ключа на шток замка хомута. При не правильной ориентировки вы можете давить не на шток, а на край замка хомута, при этом произойдет поломка рабочей поверхности ключа и замок хомута останется закрытым.

При помощи пальцев руки:

- Установите большой и указательный палец на дополнительные выступы-упоры, расположенные на верхних поверхностях частей запорного механизма, представленные в виде скругленного с одного края треугольника;

- Надавите на упоры пальцами, смещая их в противоположные друг от друга стороны, чтоб зубья штока запорного механизма, сместились в противоположную сторону от зубьев верхнего и нижнего ряда паза запорного механизма на ширину штока.

Произойдет размыкание запорного механизма, после чего хомут можно снять и использовать повторно на других подходящих под данный размер шлангов и патрубков;

Внимание! Пальцами руки размыкание хомута возможно при не сильном сжатии запорного механизма замка хомута.

При помощи пассатижей, отвертки и любого плоского предмета.

- При максимальном смыкании запорного механизма (замка) хомута, для его разъединения, можно так же использовать инструмент в виде отвертки, или раздвижные пассатижи, чтоб сместить центральный зубчатый шток, или зубчатый паз в сторону, по отношению друг к другу.

Захватите пассатижами со стороны паза запорного механизма боковые поверхности хомута, и сместите их поворачивая пассатижи влево, или вправо, куда удобнее, до момента выхода штока из паза запорного механизма замка хомута. Произойдет размыкание запорного механизма замка хомута.

Так же вы можете вставить любой плоский предмет в дополнительные выступы-упоры, расположенные на верхних поверхностях частей запорного механизма, представленные в виде скругленного с одного края треугольника, и повернуть его в сторону на излом, что приведет к смещению запорного замка в стороны и произойдет размыкание хомута.

СЕРТИФИКАТ

Изделие не подлежит обязательной сертификации. (отказное письмо)

Предоставление сертификата соответствия и декларации соответствия **не требуется.**

Предоставление пожарного сертификата **не требуется.**

Одновременно сообщаем, что вышеуказанная продукция не попадает под действие Технического Регламента Таможенного Союза.

Проверено ОТК:

_____ (подпись)

_____ (дата)

Контакты

199026, Санкт-Петербург, 26 линия, В.О., д.9 литера А, пом 33-Н

Телефон: 8 (800) 600-51-40

Почта: mail@clip-track.ru

Сайт: <https://clip-track.ru/>