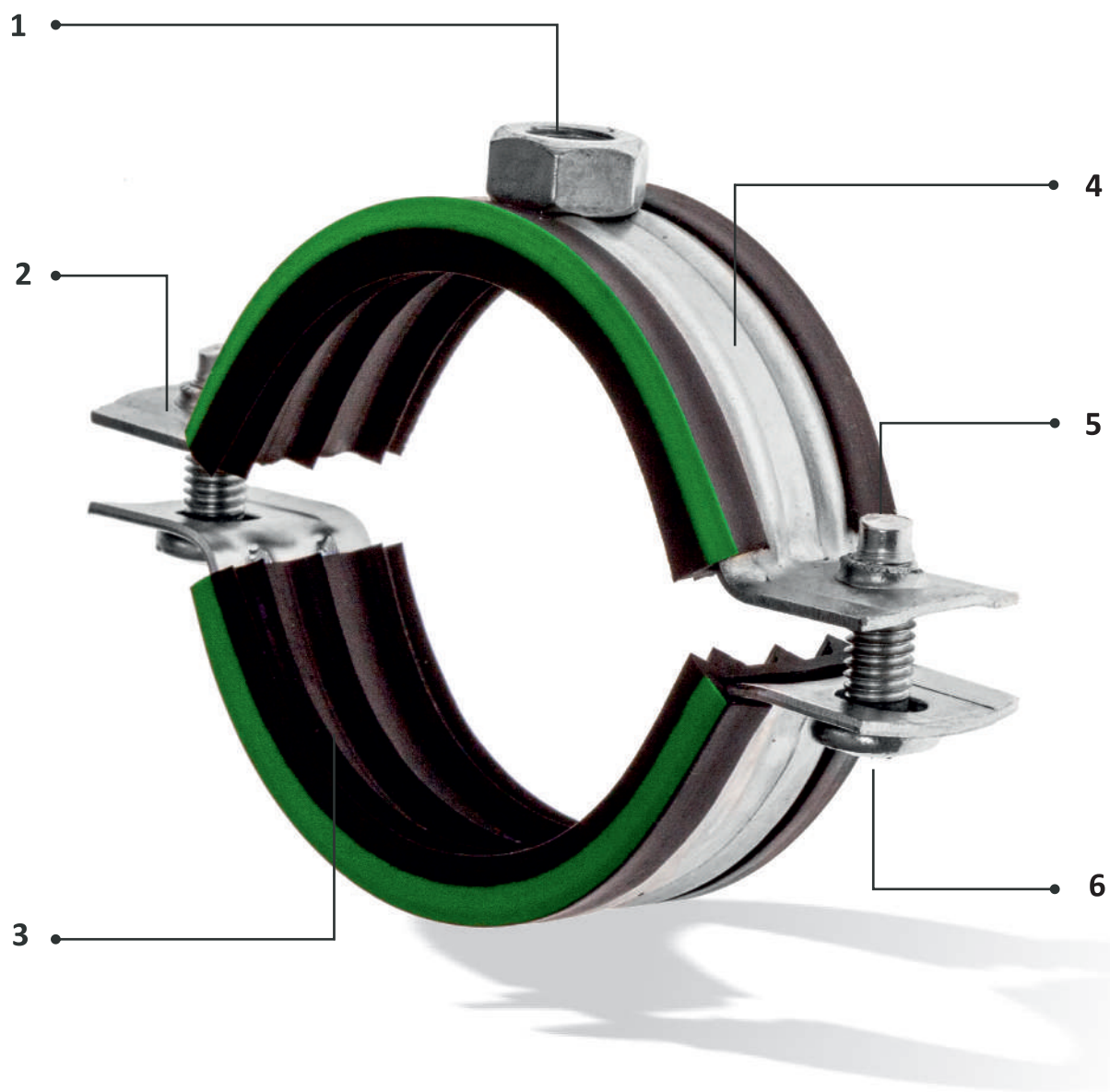
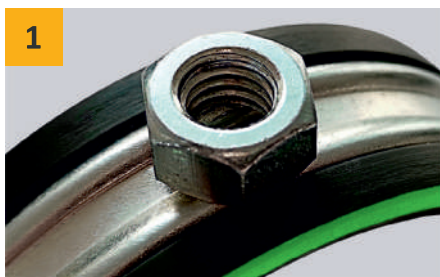


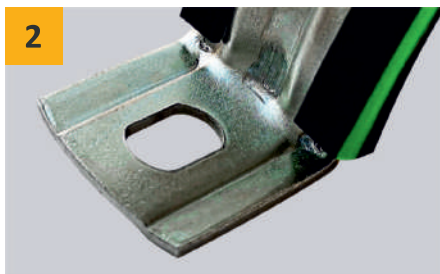
ПРЕИМУЩЕСТВА ХОМУТОВ MAYER





1

Приварка гайки на двойное ребро жесткости позволяет создать надежное сварное соединение. Технологический процесс включает в себя обязательное обезжиривание гайки перед сваркой.



2

Гальваническое покрытие 8-10 мкм обеспечивает высокую стойкость к коррозии.



3

Резиновый ТЭП-уплотнитель, в составе которого есть каучук, обеспечивает надежное сцепление с трубой, уменьшает вибрацию, снижает шум. Рабочий температурный диапазон — от - 55 до 90 °С.



4

Ребро жесткости усиливает металлическую конструкцию и позволяет создать высокопрочное сварное соединение.



5

Хомуты диаметром 4" комплектуются винтом М6Х30, а диаметры свыше 4" винтом М6х40, что позволяет закреплять канализационную трубу на любом участке, в том числе на месте раструба.



6

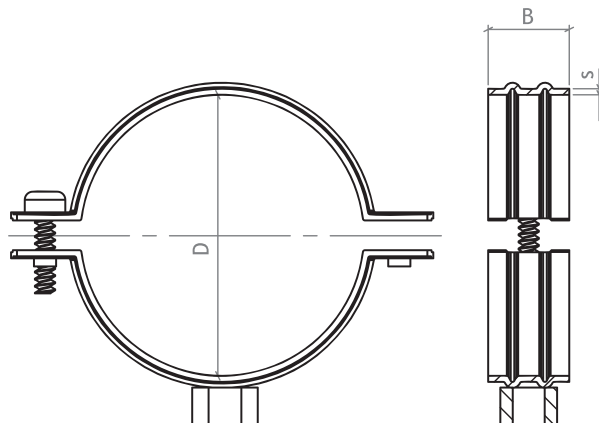
Винт М6 с крестообразным и прямым шлицом, с широкой головкой, исключает возможность проскальзывания винта под нагрузкой.

Применение

Сантехнические хомуты с гайкой и резиновым профилем используются в монтаже многих систем: водоснабжения, отопления, канализации.

Сантехнические хомуты необходимы при монтаже систем трубопроводов на вертикальной или горизонтальной поверхности.

Основными задачами сантехнического хомута являются: надежная фиксация системы, уменьшение вибрации, снижение уровня шума и частичная компенсация теплового расширения.



Артикул	Размер хомута, D, дюйм/мм	Диаметр трубы, d, мм	Толщина x ширина металла, S x B, мм	Боковой крепеж (винт), мм	Боковой крепеж (гайка)	Центральная гайка, мм	Шт. в коробке
10 0014 1	1/4"	11- 15	0,9x20	M6x17	-	M8	600
10 0038 1	3/8"	16-19	0,9x20	M6x17	-	M8	500
10 0112 1	1/2"	20-24	0,9x20	M6x17	-	M8	350
10 0034 1	3/4"	25-28	0,9x20	M6x17	-	M8	300
10 0100 1	1"	32-35	0,9x20	M6x17	-	M8	230
10 0114 1	1 1/4"	39-46	1,0x20	M6x22	-	M8	150
10 0112 1	1 1/2"	48-53	1,0x20	M6x22	-	M8	120
10 0580 1	1 3/4"	53-58	1,0x20	M6x22	-	M8	120
10 0200 1	2"	60-65	1,0x20	M6x22	-	M8	90
NEW 10 0070 1	Ø70	67-71	1,0x20	M6x22	-	M8	90
10 0212 1	2 1/2"	74-80	1,2x20	M6x22	-	M10	140
NEW 10 0085 1	Ø85	81-86	1,2x20	M6x22	-	M10	160
10 0300 1	3"	88-94	1,2x20	M6x22	-	M10	160
10 0312 1	3 1/2"	99-105	1,2x20	M6x30	-	M10	110
10 0400 1	4"	108-116	1,2x20	M6x30	-	M10	90
10 0130 1	Ø125	120-130	1,2x20	M6x40	M6	M10	70
10 0500 1	5"	135-143	1,4x20	M6x30	M6	M10	70
10 0155 1	Ø150	145-155	1,4x20	M6x40	M6	M10	60
10 0600 1	6"	162-170	1,4x20	M6x40	M6	M10	50
10 0205 1	Ø200	195-205	1,4x20	M6x40	M6	M10	40
10 0800 1	8"	207-219	1,8x20	M6x40	M6	M10	45